

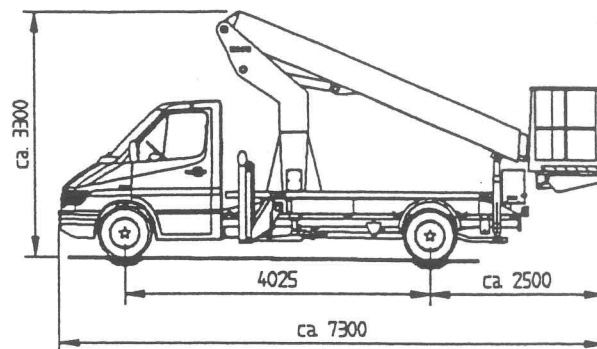
WEBERLIFTER

TYP WL 1950 EG

ARBEITSHÖHE = 19.50 m

REICHWEITE = 14.80 m

Drehbereich gegen Anschlag 450°
auf leichtem Trägerfahrzeug ab 3,5 t
bei eingeschränkter Reichweite



Das bewährte Teleskopgerät jetzt auch als wendiges 3,5 t-Fahrzeug für den universellen Einsatz.

Kurze Rüstzeiten durch vier hydraulische Abstützungen. Geringer Platzbedarf bei der Aufstellung, dadurch vielfältige Einsatzmöglichkeiten.

Abstützbreite 2,80/2,50 m

Umfangreiche Schutzfunktionen zur Sicherheit des Bedienpersonals.
Bequemer Bühneneinstieg, große seitliche Reichweite, feinfühliges Steuerung.

Korbwechselsystem



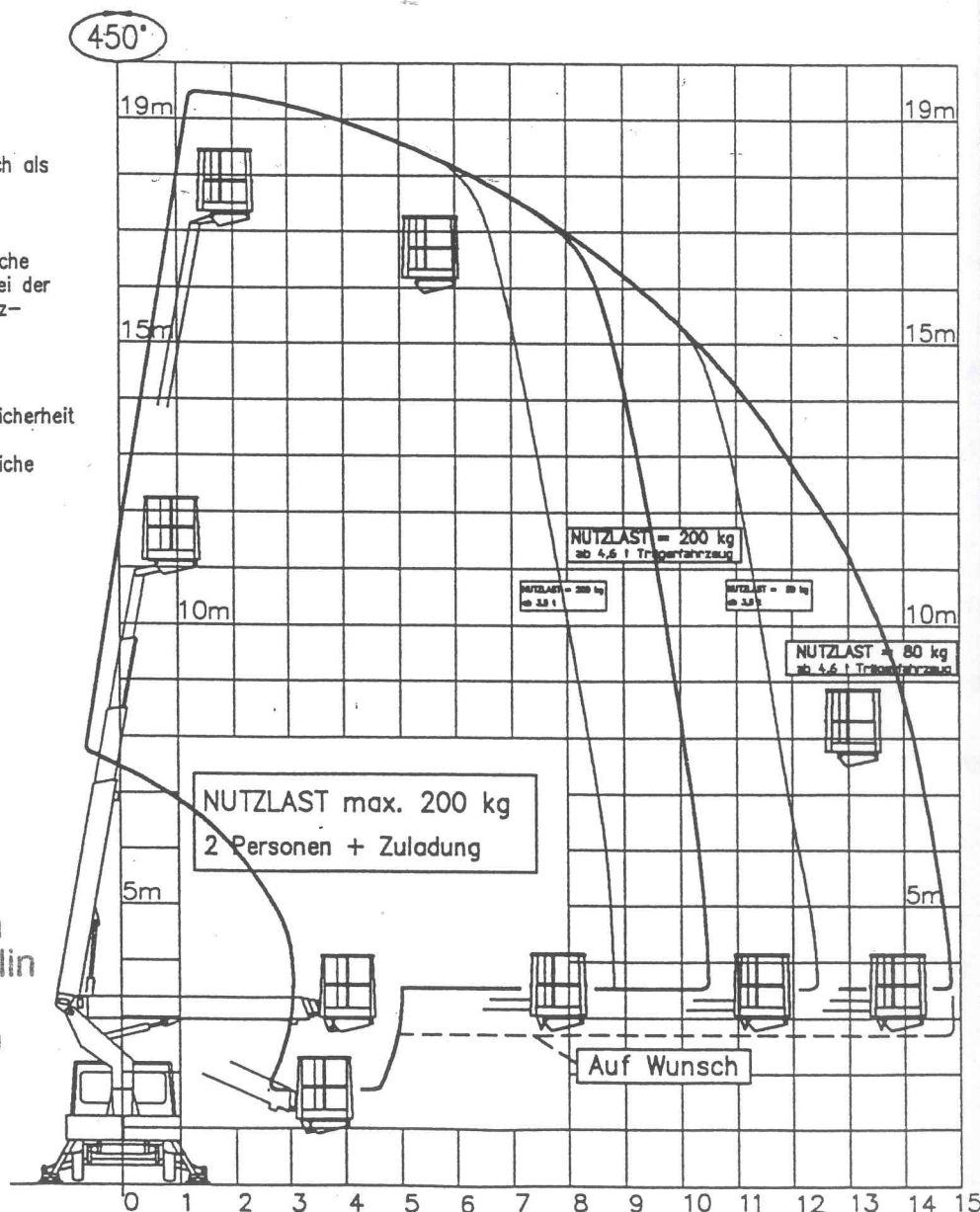
J. Mann

Hebebühnenverleih

Holzstr. 15, 13359 Berlin

☎ 49 98 89 - 0

Telefax 49 98 89 - 30



A. Weber Anlagenbau GmbH & Co. KG, Im Rinschenrott 3a, D-37079 Göttingen, Tel. 0551 - 38 59-0, Fax 0551 - 38 59 50
Hubarbeitsbühnen auf Anhänger und Lkw

Maßangaben unverbindlich, u.a. abhängig vom Trägerfahrzeug u. Ausrüstung, technische Änderungen vorbehalten

Stand 17.04.1998 Dok.: LIFTER_V.DWG